



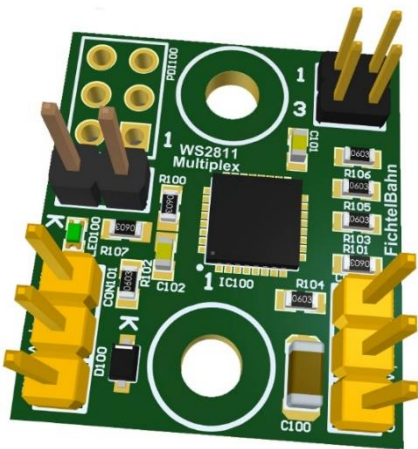
Das dritte Weihnachtstürchen ... öffnet sich!



Mit dem dritten Türchen kommt ein neues kleines Addon für die NeoControl-Baugruppe. Mit diesem WS2811-Treiber können jetzt auch Multiplex-Signale an den Beleuchtungsbaustein angeschlossen werden.

INFORMATION

NEUHEIT WS2811-Multiplex



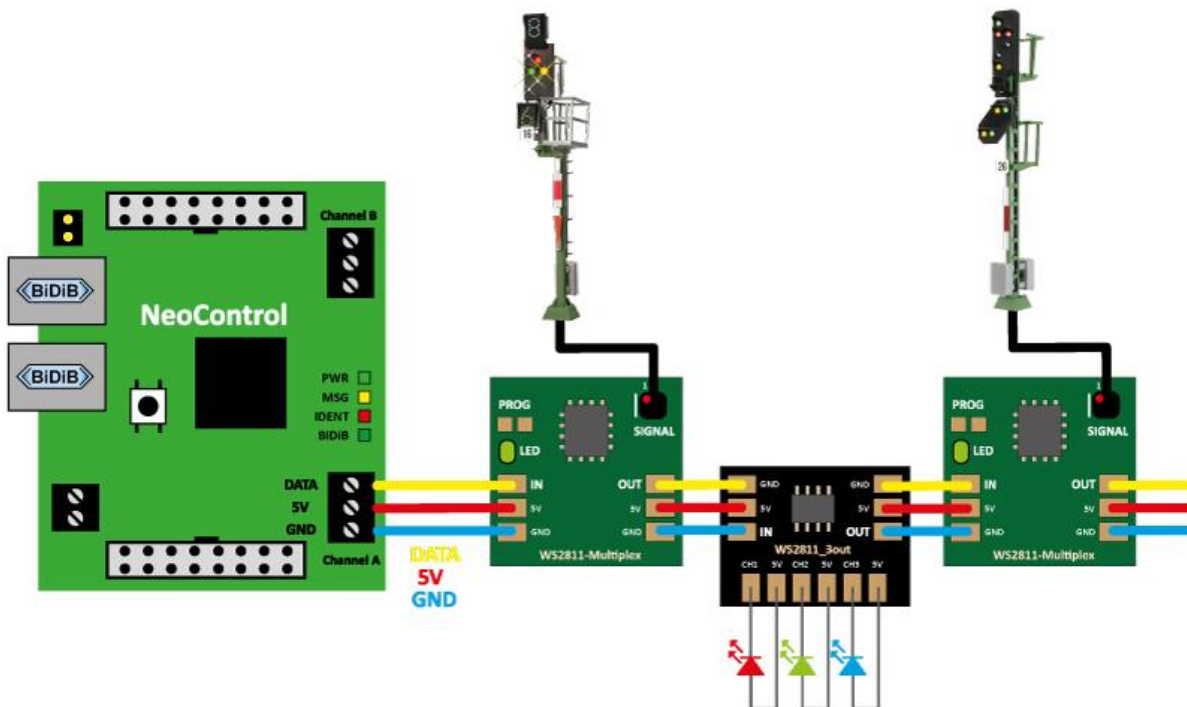
Mit der NeoControl kann man einfach und schnell viele LEDs zum Leuchten bringen und über einen Befehl ein- und ausschalten, auf- und abdimmten oder anderweitig seinen Wünschen anpassen.

Dies führte dazu, dass auch Lichtsignale angeschlossen wurden und in einer Steuerung integriert werden – es gab nur eine Schwachstelle: mit den Multiplex-Signalen ging es nicht!

Gemeinsam mit einem Anwender aus dem OpenDCC-Forum entstand eine neue WS2811-Platine mit dem Namen „**WS2811-Multiplex**“, die auch für diese Anwendung an der NeoControl eine Abhilfe geschafft hat.

automatische Signalerkennung:

Der Baustein erkennt automatisch das korrekte Multiplex-Signal, mit seinen richtigen Signalzuständen.



Die Abbildung zeigt, wie Sie den WS2811-Multiplex Treiber mit der NeoControl verbinden können. Je nach verwendeten Multiplex-Signalen können mehrere 20 Stück dieser Module mit den Kanälen A und B der Baugruppe verbunden werden.



Als Beispiel können folgende Multiplex-Signale von Viessmann angeschlossen werden:

- Blocksignal (4721)
- Blocksignal mit Vorsignal (4724)
- Einfahrsignal (4722)
- Einfahrsignal mit Vorsignal (4725)
- Ausfahrtsignal (4723)
- Ausfahrtsignal Vorsignal (4726)
- Ausfahrköpfe Vorsignal (4751)
- Blockköpfe Vorsignal (4752)
- Einfahrköpfe Vorsignal (4753)
- Sperrsignal (4728)
- Sperrsignal hoch (4727)
- Vorsignal (4720)
- Vorsignal mit Kennlicht (4730)
- Signalbrücke (4750, 4755)

Die Signale werden über die NeoControl eingestellt bzw. gesteuert. Mit Hilfe der Makros (Schrittkeette) kann jedes Signalbild in einfachen Abläufen bis komplexere Szenarien integriert werden. Die Möglichkeiten reichen von ON/OFF, blinken, auf- und abdimmern, überblenden bis zu flackern oder flimmern...



Link zum Online-Shop:

<https://shop.fichtelbahn.de/WS2811-Multiplex>

Artikelnummer: 200404
Stückpreis: 9,90 Euro

Bei Rückfragen steht Ihnen unser Support-Forum gerne zur Verfügung! (forum.fichtelbahn.de)

Kontakt:

FichtelBahn
 Christoph Schörner
 Am Dummersberg 26
 D-91220 Schnaittach



© 2025 FichtelBahn®

Alle Rechte, insbesondere das Recht der Vervielfältigung und Verbreitung sowie der Übersetzung vorbehalten. Vervielfältigungen und Reproduktionen in jeglicher Form bedürfen der schriftlichen Genehmigung durch FichtelBahn. Technische Änderungen vorbehalten.

Rechteinhaber: © Christoph Schörner, Schnaittach
 Autor, Bilder u. Grafik: © Christoph Schörner, Schnaittach

Hinweis:

RailCom® und RailComPlus® sind eingetragene Warenzeichen der Firma Lenz Elektronik GmbH in Hüttenbergstrasse 29, D-35398 Giessen und der ESU electronic Solutions Ulm GmbH & Co. KG in Edisonallee 29, D-89231 Ulm. Zur Erhöhung der Lesbarkeit des Textes haben wir darauf verzichtet, bei jeder Verwendung des Begriffes darauf zu verweisen.