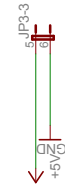
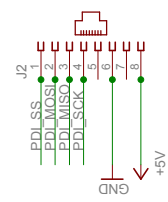
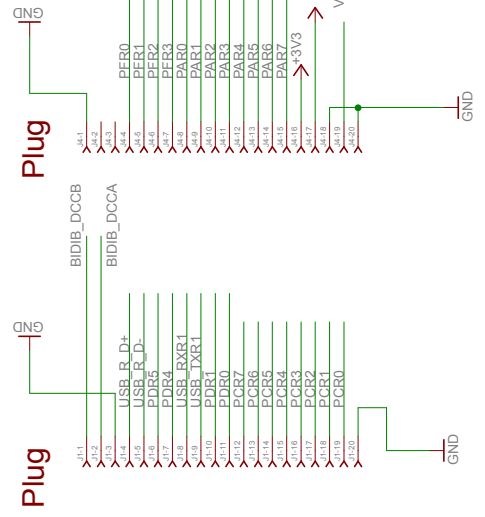
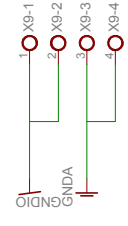
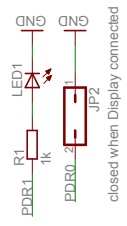


History:

V0.1 - V1.9: Entwicklungs- und Musterversionen
 V2.0: 30.07.2013 Klemmen X1-X8 auf Drill 1,3mm geändert
 V2.0: 30.07.2013 Freigabe zur Bauserie
 V2.0: 02.09.2013 RN1, RN3, RN4, RN6 und RN7 geändert auf 1k

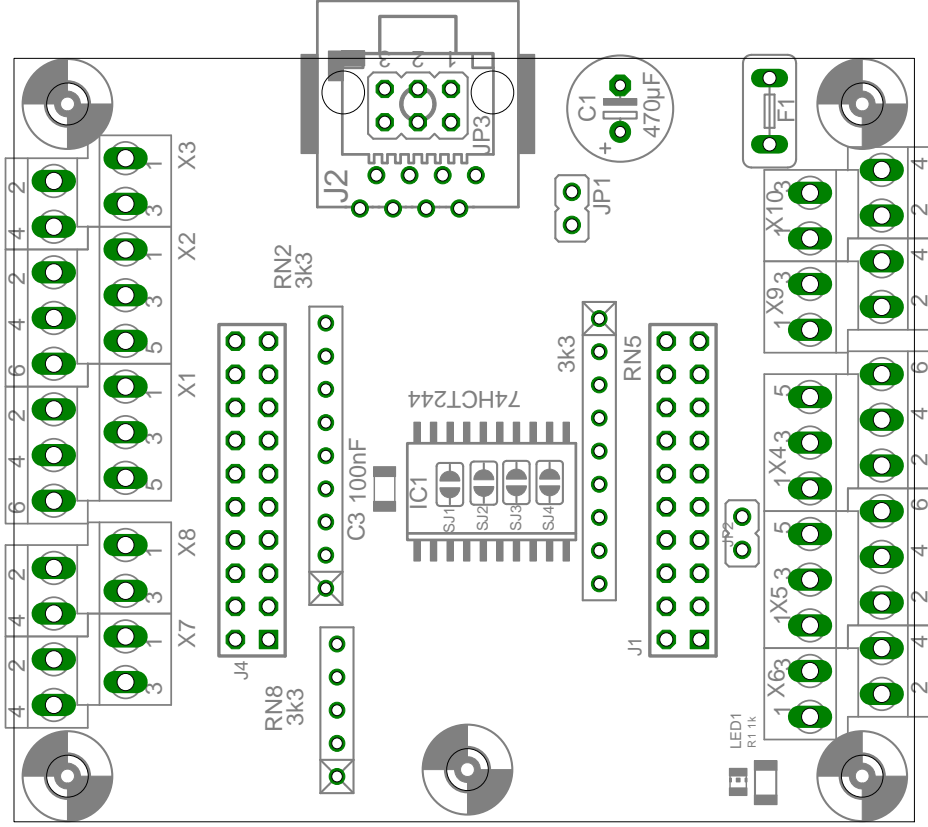
OneOC, AddOn für BiBiOne	
V 2.0	
OneOC_V2.0	02.09.2013 23:12:34
Sheet: 1 / 1	



OneOC V2.0

Addon für BiDiBone

OpenDCC / Fichtelbahn by A.Tillner
30.07.2013
2-Lagen / 59mm x 69mm



OneOC V2.0

Addon für BiDiBone

OpenDCC / Fichtelbahn by A.Tillner

30.07.2013

2-Lagen / 59mm x 69mm

