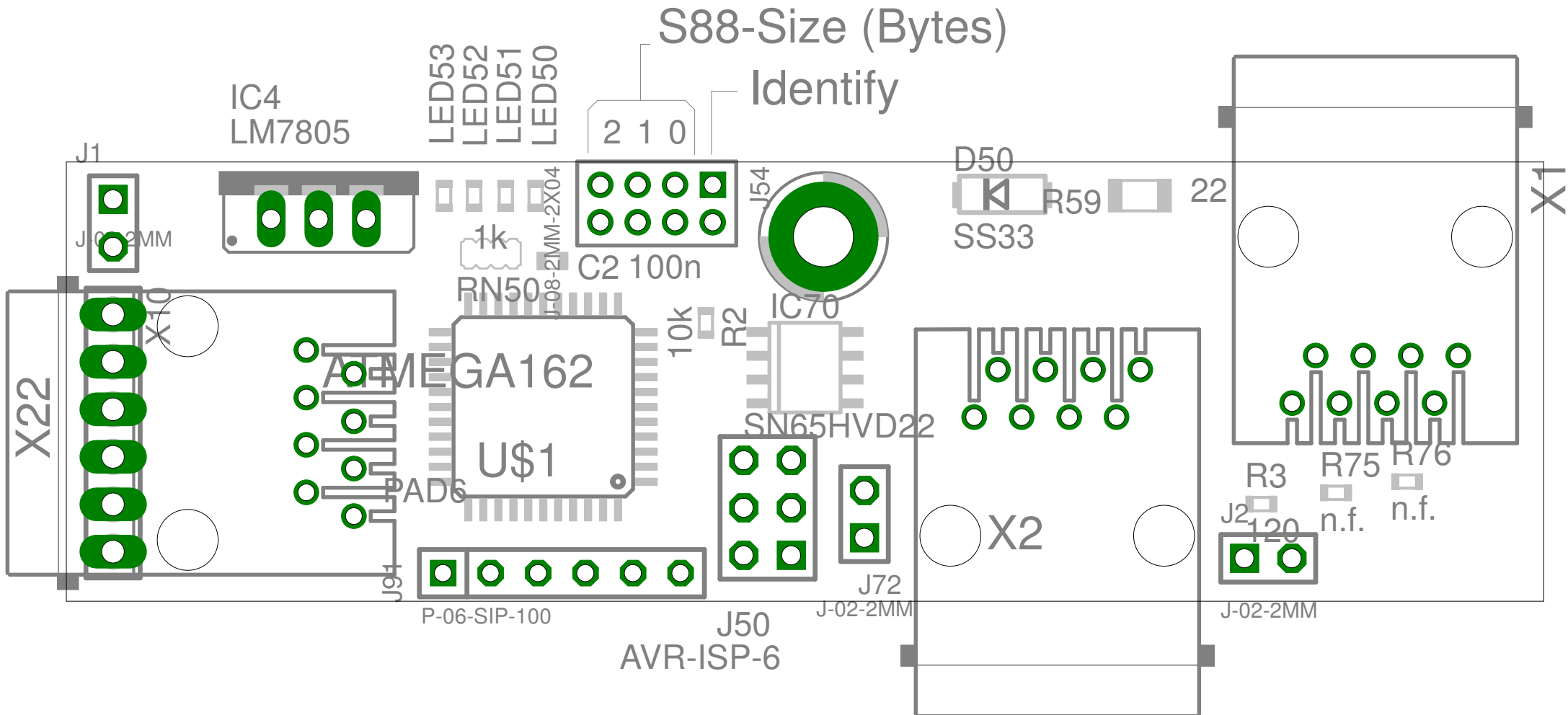


S88-BiDiB



ENTWICKLER:	Kufer	DATEINAME:	s88_BiDiB_V2.0
ZEICHNER:		Last mod:	09.01.2013 04:57:30
AUFTR.-NR.:		Blatt:	1/1
GER.-NR.:		zu GERÄT:	OpenDCC



SN65HVD22 1G125SOT23-5

SS33 R1
D1 22

